

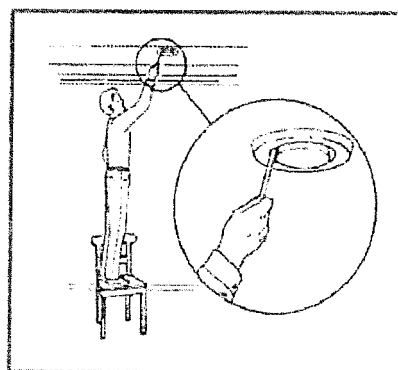
# Ventilation

Ventilationen i lägenheten är till för att förorenad luft ska transporteras bort och ersättas med ren luft. Föroreningarna kommer bland annat från matlagning, tvätt och rökning. Ventilationen ska anpassas så att miljön för er som bor där blir rätt och att ni mår bra. Fungerar inte ventilationen i lägenheten så finns det risk för att din lägenhet får fuktskador.

Frånluftsdon sitter placerade i kök och badrum och ser till att luften i bostaden byts ut. Tilluft tas in genom spaltventiler i fönsterkarmarna.

## Rengöring av ventilationsdon/filter

Lägenhetens ventilationsdon ska rengöras regelbundet med en liten borste för att rätt ventilation ska bibehållas. Donen är inställda så att det ska bli en behaglig inomhusmiljö, ändra därför inte på inställningen. Om flera don plockas ner samtidigt för rengöring så var noga med att inte förväxla dem.



## Rengöring av filter i köksfläkten

Spisfläkten torkas av med våt trasa och diskmedel. Filtret bör rengöras två gånger i månaden vid normal användning för att fungera optimalt. Brand kan uppstå till följd av att filtret inte rengörs. Filterduken och filterkorgen läggs i varmt vatten blandat med diskmedel. Någon gång om året bör spiskåpan rengöras invändigt, torka med våt trasa och diskmedel.

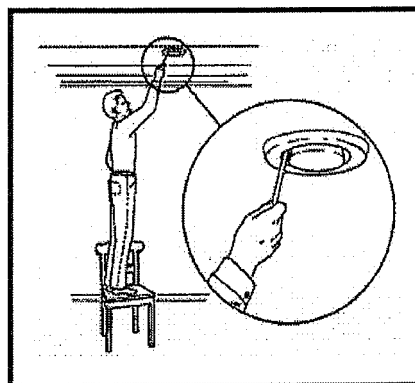
# Ventilation

Ventilationen i lägenheten är till för att förorenad luft ska transporteras bort och ersättas med ren luft. Föroreningarna kommer bland annat från matlagning, tvätt och rökning. Ventilationen ska anpassas så att miljön för er som bor där blir rätt och att ni mår bra. Fungerar inte ventilationen i lägenheten så finns det risk för att din lägenhet får fuktskador.

Frånluftsdon sitter placerade i kök och badrum och ser till att luften i bostaden byts ut. Luft tillföres via don i allrum och sovrum.

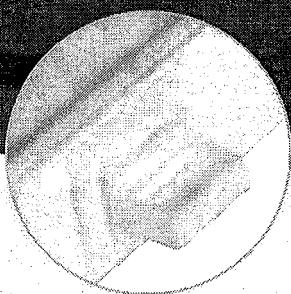
## Rengöring av ventilationsdon/filter

Lägenhetens ventilationsdon ska rengöras regelbundet med en liten borste för att rätt ventilation ska bibehållas. Donen är inställda så att det ska bli en behaglig inomhusmiljö, ändra därför inte på inställningen. Om flera don plockas ner samtidigt för rengöring så var noga med att inte förväxla dem.



## Rengöring av filter i köksfläkten

Spiskåpan torkas av med våt trasa och diskmedel. Filtret bör rengöras två gånger i månaden vid normal användning för att fungera optimalt. Brand kan uppstå till följd av att filtret inte rengörs. Filterduken och filterkorgen läggs i varmt vatten blandat med diskmedel. Någon gång om året bör spiskåpan rengöras invändigt, torka med våt trasa och diskmedel.



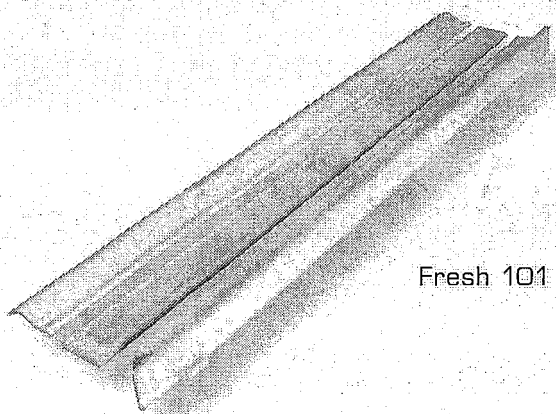
# FRESH 101

Tilluft - fönsterventiler & tillbehör • 2003-11-01 • 5:09

- Enkel montering
- Enkel manövrering
- Stora luftflöden

## Fresh 101

Spaltventil med aluminiumlock avsedd för infällt montage. Den invändiga ventildelen monteras i en spalt i fönstrets karm. Utvändigt monteras galler och droppnäsa för att förhindra vatteninträngning. Ventilen finns i två varianter, en med endast flatgaller på utsidan (FG), och en med flatgaller och droppnäsa.



Fresh 101

## Specifikation

Beteckning	Beskrivning	Art. nr.
Fresh 101 FG i-p	Komplett med invändig del och utvändigt flatgaller i-pack	651111
Fresh 101 HG i-p	Komplett med invändig del, utvändigt flatgaller och droppnäsa i-pack	651121
Fresh 101 inv. del	Invändig del i-pack	651001

Ventilerna finns även i andra kulörer, för mer information kontakta Fresh AB  
*i-p = industripack*

## Snabbfakta

Produkt	Fresh 101 FG	Fresh 101 HG
Kapacitet vid 10 Pa spalt:	24 l/s	22 l/s
Håltagning spalt:	655 x 24 mm	655 x 24 mm
Material:	ABS plast (återvinningsbar) och aluminium.	ABS plast (återvinningsbar) och aluminium.
Färg:	Vit, NCS S0502-Y	Vit, NCS S0502-Y

**Fresh**  
Ventilation

# FRESH 101

Tilluft - fönsterventiler & tillbehör • 2003-11-01 • 5:10

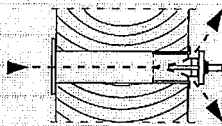
## Beskrivning / funktion

Spaltventil avsedd att montera i fräst spalt (infällt montage) i fönsterkarm eller bäge. Ventilen finns i två varianter, en med utvändigt droppnäs och flatgaller (HG), samt en med endast flatgaller (FG). Flatgalleret är ett rektangulärt insektsgaller som stänger ute insekter och grovre partiklar.

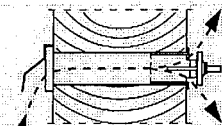
## Invändig ventildel

Jen invändiga ventildelen består av ett chassi med ett länkarmskopplat aluminiumlock som fungerar som ett steglöst spjäll. Locket position ställs genom att dra det ut och åt sidan för att sedan låsa det med ett eglage. Ventilen har en gynnsam spridningsbild tack vare att locket fördelar luften uppåt och nedåt.

## Fresh 101 FG



## Fresh 101 HG



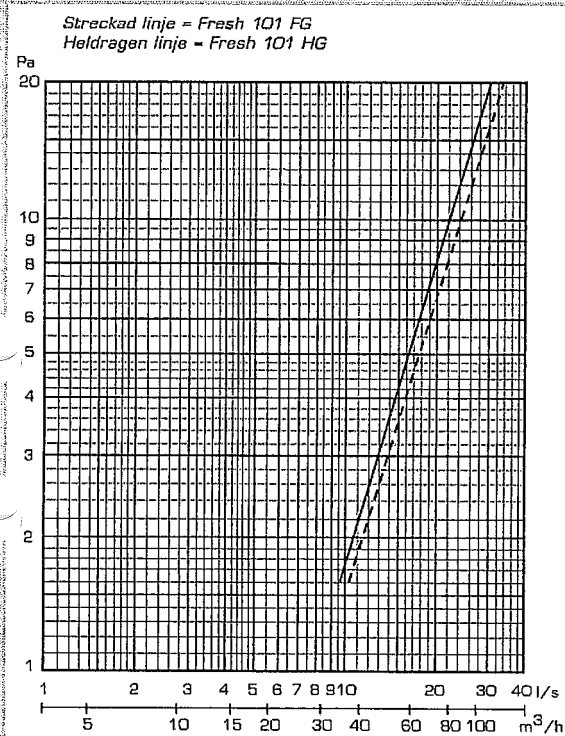
### Tekniska data Fresh 101 FG

Kapacitet vid 10 Pa:	24 l/s
Håltagning:	Spalt 655 x 24 mm
Material:	ABS plast och aluminium
Färg:	vit, NCS S0502-Y

### Tekniska data Fresh 101 HG

Kapacitet vid 10 Pa:	22 l/s
Håltagning:	Spalt 655 x 24 mm
Material:	ABS plast och aluminium
Färg:	vit, NCS S0502-Y

## Kapacitet

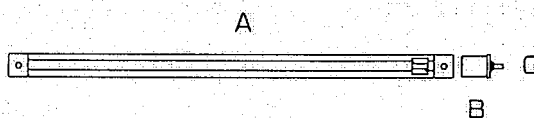


## Mått Fresh 101

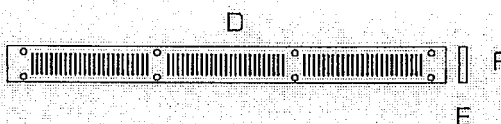
### Mått (mm)

Prod/mått	A	B	C	D	E	F
Fresh 101 FG	695	7	30	695	4	38
Fresh 101 HG	695	7	30	695	22	41

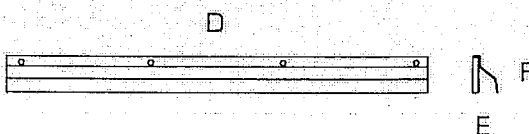
## Fresh 101 inv. del



## Fresh 101 FG



## Fresh 101 HG



## Underhåll

För att säkerställa bibehållet flöde bör ventilen och kanalen rensas med 2-3 års intervall.



FRESH AB  
Box 7  
360 32 GEMLA  
www.fresh.se

Tel 0470-70 77 00  
Fax 0470-70 77 99  
E-post information@fresh.se